

# SU MISURA

## MOLLE DI COMPRESIONE

Quantità  
minima  
richiesta

**Estremità:**

- Ravvicinate
- Molate

**Scelta del diametro:**

- Filo
- Esterno

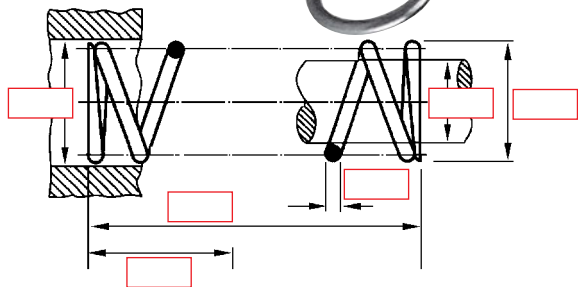
**Scelta materiali:**

- Acciaio
- **Inox**

Scelta della  
lunghezza

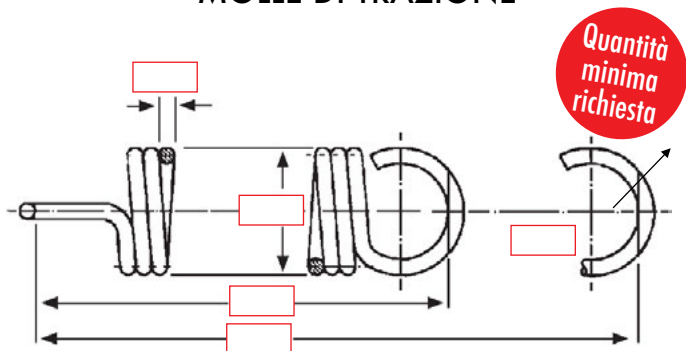
Numero delle spire

Molle di TORSIONE?  
Su misura possibile!  
Contateci...



# SU MISURA

## MOLLE DI TRAZIONE



Sceita del diametro del filo

Carico massimo

Sceita materiali:

- Acciaio
- Inox

Precarico da definire

Sceita della lunghezza:

- A vuoto
- Con carico

Sceita del diametro esterno

Orientazione dei ganci uno rispetto all' altro:

- 0°
- 90°

Molle di TORSIONE?  
Su misura possibile!  
Contattec...